

# BILANCERIA COLOMBI

DI COLOMBI GIUSEPPE

DAL 1913

## STRUMENTI PER PESARE



C.C.I.A.A Milano 588390 • Registro imprese 50855/96 • Meccanografico MI253340 • P.IVA00408140150 • C.F. CLMGPP47D15F2050

Via Lazio, 87 20090 Buccinasco (Milano) ☎ +39 0245713365 📠 +39 0245713381

🌐 <http://www.bilco.it> ✉ E-mail: [bilco@bilco.it](mailto:bilco@bilco.it) 🌐 <http://www.verificaperiodica.it>

### **PIATTAFORMA DI PESATURA A 4 CELLE DI CARICO**

#### **DEDICATA ALLA PESATURA DEI PROFILATI-TUBI-LAMIERE**

Portata struttura (carpenteria) + 100% del nominale FS

Caricata su 4 celle di carico

Portata Max ammessa, d'uso, su ogni singola cella di carico 120%

Portata, somma delle celle di carico, + 125% del nominale FS

Sistema collegamento cella/piedino, ad assorbimento urti orizzontali e assiali

Piani di carico, disponibili ( A x B) nelle realizzazioni standard da cm:

- 100x100 • 100x150 • 100x200 • 100x250 • 100x300

- 120x150 • 120x200 • 120x250 • 120x300

- 150x150 • 150x200 • 150x250 • 150x300

Altezza da terra al piano di carico C standard cm 80

Portate standard disponibili kg:

600 • 1500 • 3000 • 6000

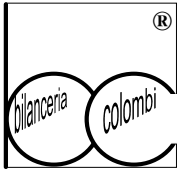
Realizzazione:

- struttura acciaio al carbonio verniciato, piano per collettame, verniciato
- cassetta di giunzione acciaio inox
- celle IP 65 • IP 67

Opzioni:

- celle IP 68
- celle ATEX II 1/2 GD EExma IIC T6

Per portate e dimensioni custom, contattare la Direzione Tecnica



# BILANCERIA COLOMBI

DI COLOMBI GIUSEPPE

DAL 1913

## STRUMENTI PER PESARE



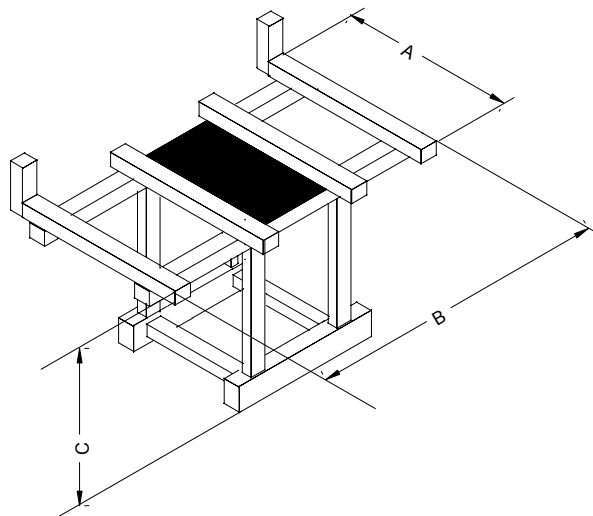
C.C.I.A.A Milano 588390 • Registro imprese 50855/96 • Meccanografico MI253340 • P.IVA00408140150 • C.F. CLMGPP47D15F2050

Via Lazio, 87 20090 Buccinasco (Milano) ☎ +39 0245713365 📠 +39 0245713381

🌐 <http://www.bilco.it> ✉ E-mail: [bilco@bilco.it](mailto:bilco@bilco.it) 🌐 <http://www.verificaperiodica.it>



*Mod MC..CV*



*Mod MC..CV*